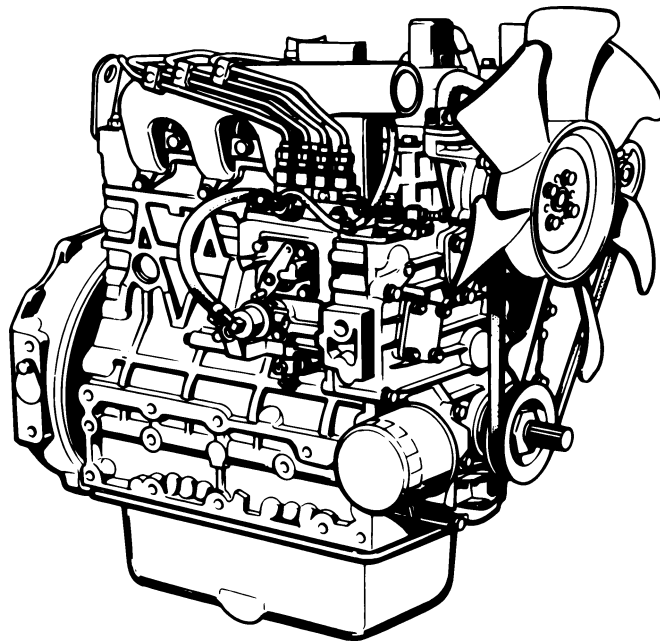


クボタディーゼルエンジン KUBOTA DIESEL ENGINE

純正部品表 ILLUSTRATED PARTS LIST

V2203-EB-BGDE-8



形 式 名	備 考
V2203-EB-BGDE-8	デンヨー(株)発電機 DCA-20ESK,DCA-15ESX)搭載用

2005年8月初版(07909-B4086)

2006年6月改訂版

JUN. 2006

部品表番号

CODE No.

07909-B6116

Kubota

— お 願 い —

1. 部品ご注文の際には，
 - ①弊社所定の注文書をご使用ください。
 - ②注文書には，形式・品番・品名・数量・機械番号をご明記願います。
2. 部品は必ずクボタ純正部品をご使用願います。
(市販の類似品を使用されると早期破損などの原因となります。)

— 部 品 表 の ご 使 用 に つ い て —

1. 集録形式に対し，以下の様にそれぞれを表示してあります。

①互換性の記号または変更番号

- 互換性の記号は新部品側に表示してあります。

記号	変更番号	表 示 の 意 味	
↔	2	新旧部品兼用可	(互換性あり)
≠	3	新旧部品兼用不可	(互換性なし)
←	4	新部品は旧部品に兼用可	(互換性なし)
→	5	旧部品は新部品に兼用可	(互換性なし)

②実施機番の表示

- 数量欄に新旧兼用不可部品と追加・廃止部品の実施機番を記載してあります。

表示の機番	表 示 の 意 味
~15000	<ul style="list-style-type: none"> ○変更前(旧)の部品が表示機番迄使用されている。 ○変更により廃止された部品が表示機番迄使用されている。
15001~	<ul style="list-style-type: none"> ○変更後(新)の部品が表示機番から使用されている。 ○追加採用の部品が表示機番から使用されている。

③タイトルまたは備考欄

- 必要と思われる事項を注記してあります。(例.オーバーサイズ,アンダーサイズ等)

④イラスト欄に，●印のマークまたは備考欄中 印のマークがある部品は，単体販売不可部品です。

2. 本部品表は改良のため予告なく変更することがあります。

集録形式

形 式 名	製品コードNo.	備 考
V2203-EB-BGDE-8	1G369-35000	デンヨー(株)発電機(DCA-20ESK,DCA-15ESX)搭載用

使用色

色 名	スポットカラー S	スポットカラー	ラッカー (1K缶)	ラッカー (4K缶)	スーパーラッカー (4K缶)	ラッカー (16K缶)
青色9号	07935-60027	07935-50027	07913-01051	07913-04051	07913-44051	07913-16001

NOTICE

This Parts List is for the following purposes.

1. When ordering parts, check with this Parts List to confirm the part number and the name of parts.
2. When making repairs, refer to the illustrations in this Parts List.
3. This Parts List is subject to change without notice.

INSTRUCTIONS

Fig.No. Represents No. corresponding to each group name.

Components The components of an assembly are identified by a bracket of dotted lines.

Point Indicates that the parts is not sold independently.

The assembly containing the part needs to be ordered.

REF.No. Reference numbers are assigned to parts in the illustration. The code number of a part in the illustration can be identified by referring to the same reference number in the parts list.

Model name The name of the basic model is indicated in this column. Other applicable models are indicated on the "REMARKS" column.

ENGINE MODELS	CODE No.	REMARKS
V2203-EB-BGDE-8	1G369-35000	DCA-20ESK,DCA-15ESX (SET ENGINE)

S.No. Indicates a group of serial numbers to which a design change is applied.
(serial No.)

I.C. Indicates the interchangeability of parts due to design change.
(interchangeability)

← indicates that a new part can replace an old part, but not vice versa.

≠ indicates that the new and old parts are not interchangeable.

↔ indicates that the new and old parts are interchangeable.

REMARKS In this column, enter other applicable model names, dimensions and other special items.

目 次

[V2203-EB-BGDE-8]

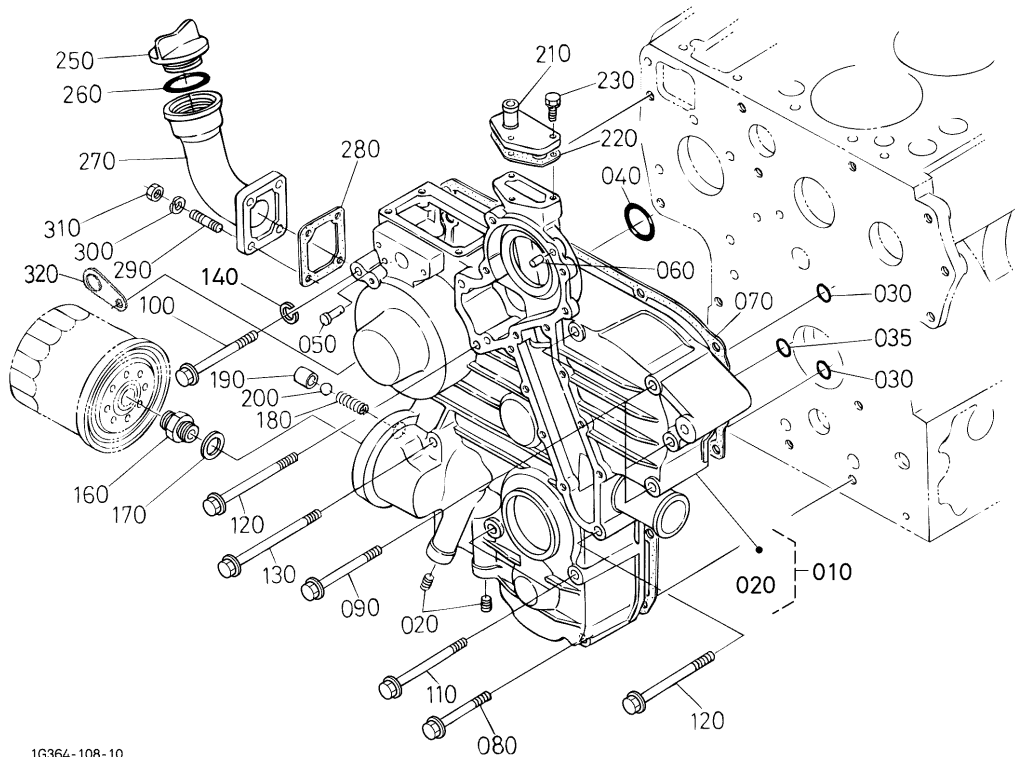
0001	クランクケース	1
0002	オイルパン	2
0003	シリンダヘッド	3
0004	ギヤーケース	4
0005	ヘッドカバー	6
0006	オイルフィルタ	7
0007	オイルゲージ	8
0008	オイルポンプ	9
0100	メインベアリングケース	10
0101	カム軸・アイドル軸	11
0102	ピストン・クランク軸	12
0103	フライホイール	14
0105	フューエルカム軸・ガバナ軸	15
0200	エンジンストップレバー	16
0201	停止ソレノイド	17
0202	燃料噴射ポンプ	18
0204	ガバナ	19
0205	速度調整板	20
0206	ノズルホルダ・グロープラグ	21
0300	燃料フィルタ	22
0301	燃料ポンプ（機械式）	23
0402	オルタネータ・プーリ	24
0403	オルタネータ分解	25
0404	スタータ	26
0405	スタータ分解	27
0406	オイルスイッチ・プラグ	28
0500	ウォータフランチ・サーモスタット	29
0501	ウォータポンプ	30
0504	冷却ファン	31
0600	バルブ・ロッカアーム	32
0601	吸気マニホールド	33
0602	排気マニホールド	34
0800	グローランプ・タイマ	35
0801	スタータスイッチ	36
0808	付属品・サービス部品	37
0809	銘板	38
■	品番索引	39

CONTENTS

[V2203-EB-BGDE-8]

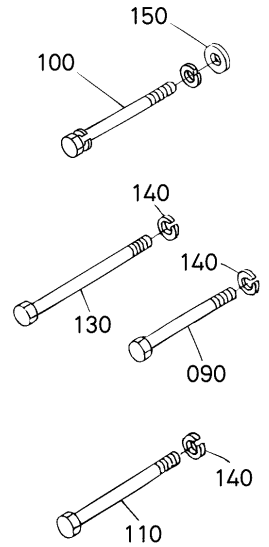
0001	CRANKCASE	1
0002	OIL PAN	2
0003	CYLINDER HEAD	3
0004	GEAR CASE	4
0005	HEAD COVER	6
0006	OIL FILTER	7
0007	DIPSTICK AND GUIDE	8
0008	OIL PUMP	9
0100	MAIN BEARING CASE	10
0101	CAMSHAFT AND IDLE GEAR SHAFT	11
0102	PISTON AND CRANKSHAFT	12
0103	FLYWHEEL	14
0105	FUEL CAMSHAFT AND GOVERNOR SHAFT	15
0200	ENGINE STOP LEVER	16
0201	STOP SOLENOID	17
0202	INJECTION PUMP	18
0204	GOVERNOR	19
0205	SPEED CONTROL PLATE	20
0206	NOZZLE HOLDER AND GLOW PLUG	21
0300	FUEL FILTER	22
0301	FUEL PUMP (MECHANICAL)	23
0402	ALTERNATOR AND PULLEY	24
0403	ALTERNATOR (COMPONENT PARTS)	25
0404	STARTER	26
0405	STARTER (COMPONENT PARTS)	27
0406	OIL SWITCH AND PLUG	28
0500	WATER FLANGE AND THERMOSTAT	29
0501	WATER PUMP	30
0504	FAN	31
0600	VALVE AND ROCKER ARM	32
0601	INLET MANIFOLD	33
0602	EXHAUST MANIFOLD	34
0800	GLOW LAMP AND TIMER	35
0801	STARTER SWITCH	36
0808	ACCESSORIES AND SERVICE PARTS	37
0809	LABEL	38
■	NUMERICAL INDEX	39

0004 ギヤケース GEAR CASE



1G364-108-10

OLD PART

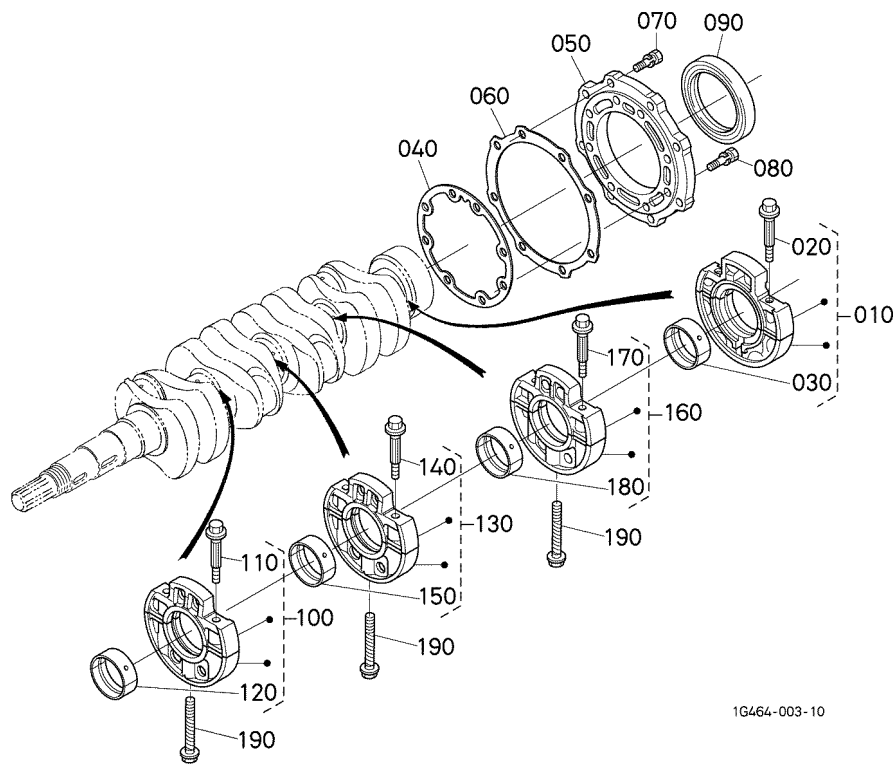


1G364-813-10

A: V2203-EB-BGDE-8

図番 REF. No.	品番 PART No.	部品名称	PART NAME	数量 Q'TY/S.No.		互換性 I.C.	備考 REMARKS
				A	B		
010	17182-0402-0	ギヤケース,コンプ	COMP. CASE, GEAR	1	-		
020	16851-9601-0	プラグ	PLUG	2	-		
030	04817-00150	Oリング	O RING	2	-		
035	04817-00200	Oリング	O RING	1	-		
040	04817-00360	Oリング	O RING	1	-		
050	19818-5628-0	ピン (スタートスプリング)	PIN, START SPRING	1	-		
060	05012-00612	ヘイコウピン	PIN, STRAIGHT	2	-		
070	17089-0413-0	ガスケット (ギヤケースNA)	GASKET, GEAR CASE	1	-		
080	01123-50860	ボルト	BOLT	2 ~ 5V9999	-		
080	16467-9101-0	フランジボルト (M8X58)	BOLT, FLANGE	2 5W0001 ~	-	≠	
090	01153-50870	ボルト	BOLT	5 ~ 5V9999	-		
090	1A021-9103-0	フランジボルト (M8X68)	BOLT, FLANGE	5 5W0001 ~	-	≠	
100	17367-9103-0	ボルト (M8X106)	BOLT	1 ~ 5V9999	-		
100	16467-9103-0	フランジボルト (M8X104)	BOLT, FLANGE	1 5W0001 ~	-	≠	
110	01153-50880	ボルト	BOLT	2 ~ 5V9999	-		
110	16467-9102-0	フランジボルト (M8X78)	BOLT, FLANGE	2 5W0001 ~	-	≠	
120	17367-9102-0	ボルト	BOLT	3 ~ 5V9999	-		
120	01754-50885	フランジボルト	BOLT, FLANGE	3 5W0001 ~	-	≠	
130	01153-50895	ボルト	BOLT	2 ~ 5V9999	-		
130	16424-9101-0	フランジボルト (M8X93)	BOLT, FLANGE	2 5W0001 ~	-	≠	
140	04512-60080	バネザガネ	WASHER, SPRING	10 ~ 5V9999	-		
140	04512-60080	バネザガネ	WASHER, SPRING	1 5W0001 ~	-		
150	04012-50080	ヒラザガネ	WASHER, PLAIN	1 ~ 5V9999	-		
160	1A021-3229-0	クダツキテ	JOINT, PIPE	1	-		
170	1G790-3230-2	カラー (バルブシート)	COLLAR, VALVE SEAT	1	-		
180	15241-3695-0	スプリング	SPRING	1	-		
190	15521-3693-0	バルブシート	SEAT, VALVE	1	-		
200	07715-03213	ボール	BALL	1	-		
210	15521-7332-0	ウオ-リターンフランジ	FLANGE, WATER RETURN	1	-		
220	1A021-7333-0	ガスケット (リターンフランジ)	GASKET, RETURN FLANGE	1	-		

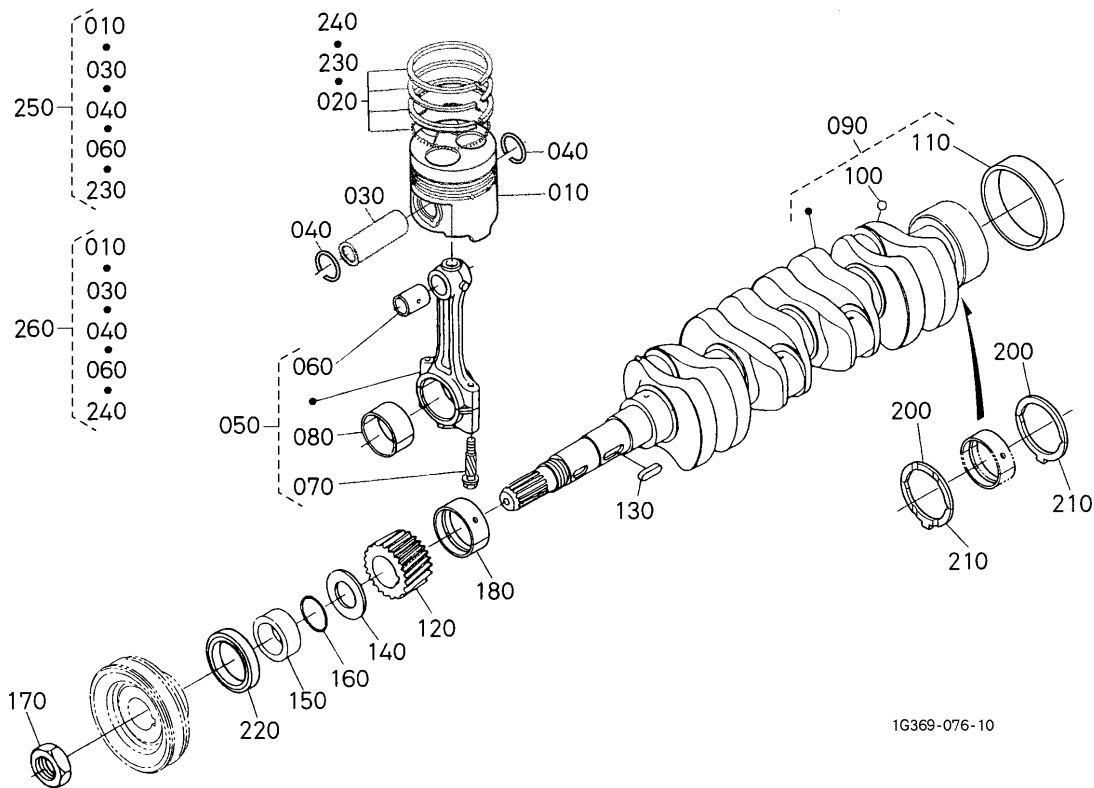
↔ Interchangeable; ≠ not interchangeable; ← new for old; → old for new



A: V2203-EB-BGDE-8

図番 REF. No.	品番 PART No.	部品名称	PART NAME	数量 Q'TY/S.No.		互換性 I.C.	備考 REMARKS
				A	B		
010	1A041-0709-3	BRG. ケース, フルアツシ (ホイル, メイ)	ASSY BRG. CASE, WHEEL	1	-		
020	1A091-0454-0	ボルト (ベアリングケース1)	BOLT, BEARING CASE	2	-		
030	1A091-2348-0	メタルセット (クランクシャフト, 2)	METAL, CRANKSHAFT	1	-		STD SET
030	1A091-2393-0	メタルセット (クランクシャフト 2,02)	METAL, CRANKSHAFT	1	-		-0.20mm SET
030	1A091-2394-0	メタルセット (クランクシャフト 2,04)	METAL, CRANKSHAFT	1	-		-0.40mm SET
040	1A091-0436-2	ガスケット (ベアリングケース)	GASKET, BEARING CASE	1	-		
050	1G851-0481-2	カバー (ベアリングケース)	COVER, BEARING CASE	1	-		
060	1A091-0482-0	ガスケット (ケースカバー)	GASKET, CASE COVER	1	-		
070	01123-50825	ボルト	BOLT	8	-		
080	01123-50828	ボルト	BOLT	8	-		
090	1G911-0446-0	オイルシール (ホイルガワ)	SEAL, OIL	1	-		
100	1A091-0704-3	BRG. ケース, フルアツシ (1, メイン)	ASSY BRG. CASE, MAIN	1	-		
110	1A091-0454-0	ボルト (ベアリングケース1)	BOLT, BEARING CASE	2	-		
120	1A091-2348-0	メタルセット (クランクシャフト, 2)	METAL, CRANKSHAFT	1	-		STD SET
120	1A091-2393-0	メタルセット (クランクシャフト 2,02)	METAL, CRANKSHAFT	1	-		-0.20mm SET
120	1A091-2394-0	メタルセット (クランクシャフト 2,04)	METAL, CRANKSHAFT	1	-		-0.40mm SET
130	1A091-0705-3	BRG. ケース, フルアツシ (2, メイン)	ASSY BRG. CASE, MAIN	1	-		
140	1A091-0454-0	ボルト (ベアリングケース1)	BOLT, BEARING CASE	2	-		
150	1A091-2348-0	メタルセット (クランクシャフト, 2)	METAL, CRANKSHAFT	1	-		STD SET
150	1A091-2393-0	メタルセット (クランクシャフト 2,02)	METAL, CRANKSHAFT	1	-		-0.20mm SET
150	1A091-2394-0	メタルセット (クランクシャフト 2,04)	METAL, CRANKSHAFT	1	-		-0.40mm SET
160	1A091-0706-3	BRG. ケース, フルアツシ (3, メイン)	ASSY BRG. CASE, MAIN	1	-		
170	1A091-0454-0	ボルト (ベアリングケース1)	BOLT, BEARING CASE	2	-		
180	1A091-2348-0	メタルセット (クランクシャフト, 2)	METAL, CRANKSHAFT	1	-		STD SET
180	1A091-2393-0	メタルセット (クランクシャフト 2,02)	METAL, CRANKSHAFT	1	-		-0.20mm SET
180	1A091-2394-0	メタルセット (クランクシャフト 2,04)	METAL, CRANKSHAFT	1	-		-0.40mm SET
190	15601-0456-0	ベアリングケースボルト 2	BOLT, BEARING CASE	3	-		

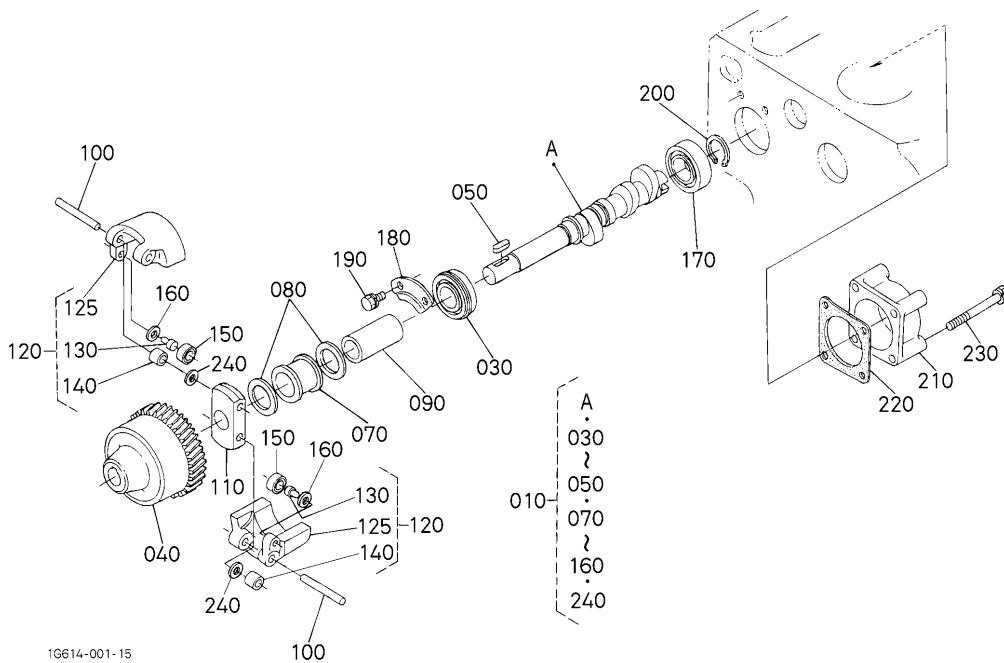
↔ Interchangeable; ≠ not interchangeable; ← new for old; → old for new



A: V2203-EB-BGDE-8

図番 REF. No.	品番 PART No.	部品名称	PART NAME	数量 QTY/S.No.		互換性 I.C.	備考 REMARKS
				A	B		
010	19077-2111-2	ピストン	PISTON	4	-		STD
010	19077-2191-2	ピストン (05)	PISTON	4	-		+0.50mm
020	17331-2105-0	ピストンリング アツシ	ASSY PISTON RING	4	-		
030	14901-2131-0	ピストンピン	PIN, PISTON	4	-		
030	1A021-2131-0	ピストンピン	PIN, PISTON	4	-	↔	
040	1G279-2133-0	アナサ - クリップ	CIR CLIP, INTERNAL	8	-		
050	17311-2201-0	コンロツト アツシ	ASSY CONNECTING ROD	4	-		
060	17331-2198-0	ピストンピン ブツシユ	BUSH, PISTON PIN	4	-		
070	15521-2214-2	コンロツト ボルト	BOLT, CONNECTING ROD	8	-		
080	17311-2231-0	クランクピンメタル セツ	METAL, CRANKPIN	4	-		STD SET
080	17311-2297-0	クランクピンメタル セツ 0.2	METAL, CRANKPIN	4	-		-0.20mm SET
080	17311-2298-0	クランクピンメタル セツ 0.4	METAL, CRANKPIN	4	-		-0.40mm SET
090	16641-2301-3	クランクシャフト, コンブ	COMP. CRANKSHAFT	1	-		
100	07715-00401	ボール	BALL	4	-		
110	19202-2328-0	ブツシユ (クランクシャフト)	BUSH, CRANKSHAFT	1	-		
120	15471-2411-0	クランクギヤ	GEAR, CRANK	1	-		
130	05712-00720	フエザ キー	KEY, FEATHER	1	-		
140	15471-2331-2	クランクジク オイルスリガ	SLINGER, OIL	1	-		
150	19202-2325-0	クランクジク カラ	COLLAR, CRANKSHAFT	1	-		
160	04811-10300	Oリング	O RING	1	-		
170	15221-2336-0	クランクジク ナツ	NUT, CRANKSHAFT	1	-		
180	1A091-2347-0	メタル (クランクシャフト, 1)	METAL, CRANKSHAFT	1	-		STD
180	1A091-2391-0	メタル (クランクシャフト, 1,02)	METAL, CRANKSHAFT	1	-		-0.20mm
180	1A091-2392-0	メタル (クランクシャフト, 1,04)	METAL, CRANKSHAFT	1	-		-0.40mm
190	----	ブランク	BLANK	-	-		
200	1A091-2353-0	サイドメタル (1)	METAL, SIDE	2	-		STD
200	1A091-2395-0	サイドメタル (1,02)	METAL, SIDE	2	-		+0.20mm
200	1A091-2396-0	サイドメタル (1,04)	METAL, SIDE	2	-		+0.40mm
210	1A091-2354-0	サイドメタル (2)	METAL, SIDE	2	-		STD
210	1A091-2397-0	サイドメタル (2,02)	METAL, SIDE	2	-		+0.20mm

↔ Interchangeable; ≠ not interchangeable; ← new for old; → old for new



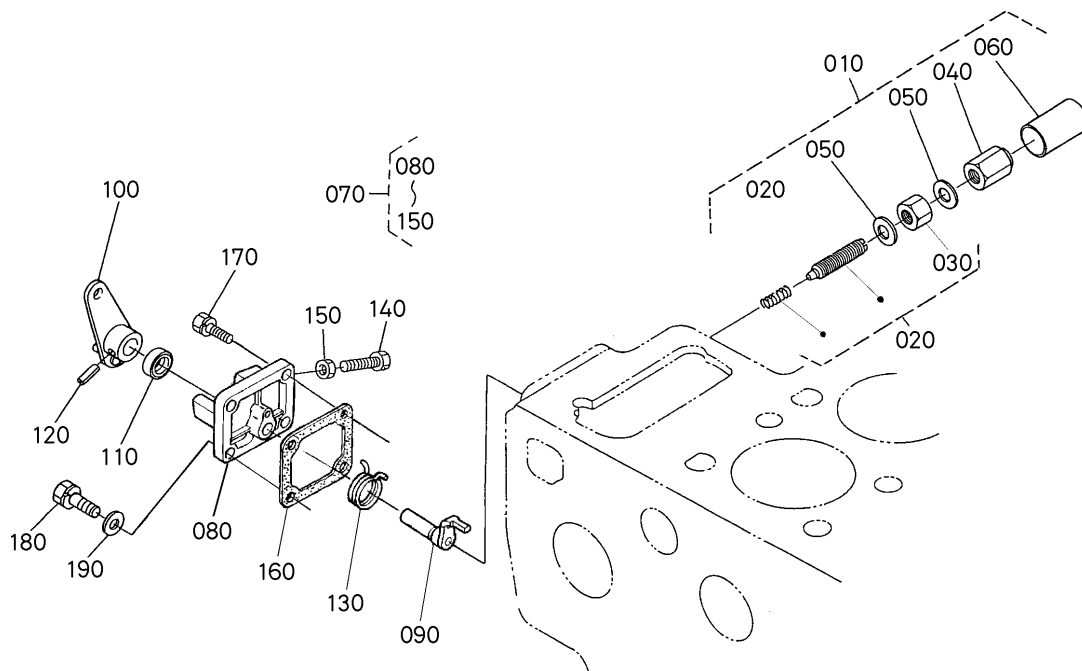
1G614-001-15

A: V2203-EB-BGDE-8

図番 REF. No.	品番 PART No.	部品名称	PART NAME	数量 Q'TY/S.No.		互換性 I.C.	備考 REMARKS
				A	B		
010	16662-1602-0	フューエルカムシフト	ASSY CAMSHAFT, FUEL	1	-		
020	----	ブランク	BLANK	-	-		
030	08153-06205	ボールベアリング	BEARING, BALL	1	-		
040	16662-5115-0	ギヤ(インジェクションポンプ)	GEAR, INJECTION PUMP	1	-		
050	05712-00525	フェザキー	KEY, FEATHER	1	-		
060	----	ブランク	BLANK	-	-		
070	19818-5545-0	ガバナスリーブ	SLEEVE, GOVERNOR	1	-		
080	19818-5546-0	スラストザガネ	WASHER, THRUST	2	-		
090	19818-5551-0	ガバナウエイトホルダ-カラ	COLLAR, GOV. WEIGHT	1	-		
100	19818-5526-0	ガバナウエイトシク	SHAFT, GOV. WEIGHT	2	-		
110	16662-5527-0	ホルダ(ガバナウエイト)	HOLDER, GOV. WEIGHT	1	-		
120	16662-5506-0	ウエイト, コンブ(ガバナ)	COMP. WEIGHT, GOVERNOR	2	-		
125	16662-5525-0	ウエイト(ガバナ)	WEIGHT, GOVERNOR	2	-		
130	19818-5528-0	ガバナウエイトピン	PIN, GOVERNOR WEIGHT	2	-		
140	19818-5538-0	ガバナウエイトシクブツシュ	BUSH, GOVERNOR	4	-		
150	19818-5560-0	ベアリング BC6-16	BEARING	2	-		
160	19818-5534-0	ザガネ	WASHER	2	-		
170	19077-9730-0	ボールベアリング	BEARING, BALL	1	-		
180	15221-1632-0	フューエルカムシクストッパ	STOPPER, FUEL C/SHAFT	1	-		
190	01123-60814	ボルト	BOLT	2	-		
200	04612-00250	シクサークリップ	CIR CLIP, EXTERNAL	1	-		
210	15225-1621-4	フューエルカムシクカバー	COVER, FUEL CAMSHAFT	1	-		
220	1A051-1622-0	ガスケット	GASKET	1 ~ 6K9999	-		
220	1G492-1622-0	ガスケット	GASKET	1 6L0001 ~	-	←	
230	01153-50865	ボルト	BOLT	4 ~ 6H9999	-		
230	01123-50865	ボルト	BOLT	4 6J0001 ~	-	←	
240	16662-5562-0	ヒラザガネ	WASHER, PLAIN	4	-		

↔ Interchangeable; ≠ not interchangeable; ← new for old; → old for new

0200 エンジンストップレバー ENGINE STOP LEVER



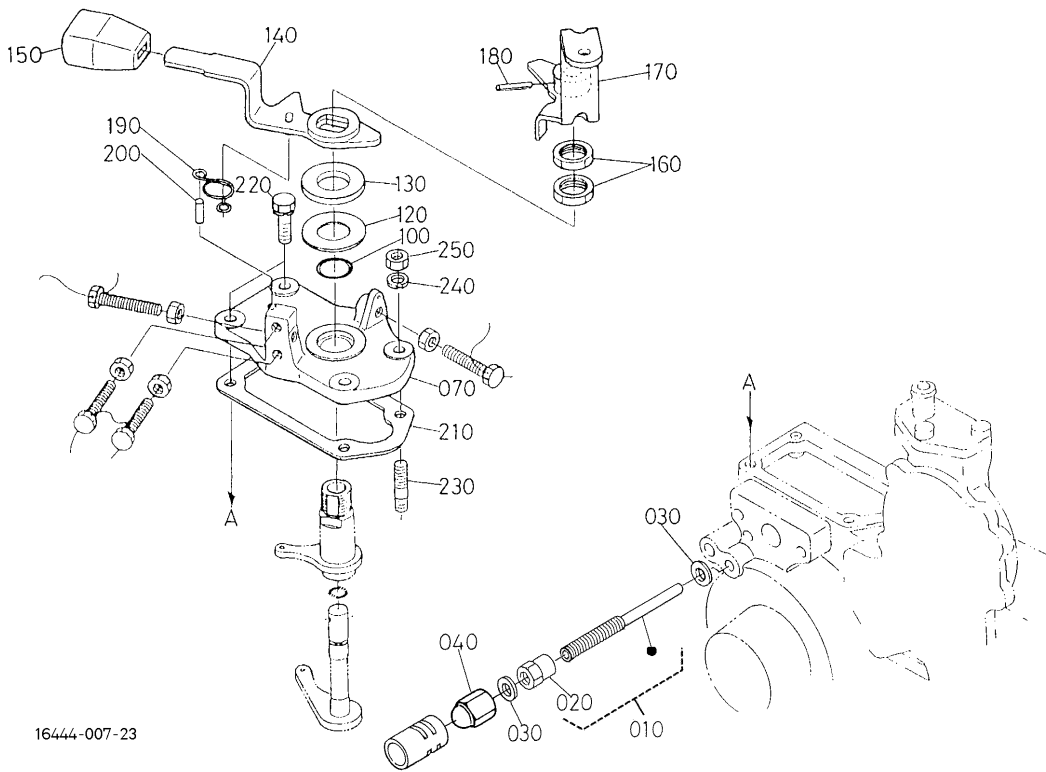
17182-035-13

A: V2203-EB-BGDE-8

図番 REF. No.	品番 PART No.	部品名称	PART NAME	数量 Q'TY/S.No.		互換性 I.C.	備考 REMARKS
				A	B		
010	17076-5409-3	アイドルセイゲンアツシ	APPARATUS, IDLING	1	-		
020	17076-5410-7	ボルト, アツシ (チョウセイ)	ASSY BOLT, ADJUSTMENT	1	-		
030	15401-9201-0	ナット	NUT	1	-		
040	15521-9233-0	フクロナット	NUT	1	-		
050	15021-3366-0	パツキン	GASKET	2	-		
060	15521-5427-0	キャツプ	CAP	1	-		
070	17482-5770-5	レバ- , アツシ (エンジンストップ)	ASSY LEVER, ENG. STOP	1 ~ 5T9999	-		
070	17482-5770-6	レバ- , アツシ (エンジンストップ)	ASSY LEVER, ENG. STOP	1 5U0001 ~	-	←	
080	17183-5165-0	インジエクシヨンプカバ-	COVER, INJECTION PUMP	1	-		
090	17331-5774-0	シャフト (レバ-)	SHAFT, LEVER	1	-		
100	17482-5772-0	レバ- (エンジンストップ)	LEVER, ENGINE STOP	1	-		
110	15471-5798-0	オイルシ-ル	SEAL, OIL	1 ~ 5T9999	-		
110	16691-5798-0	オイルシ-ル	SEAL, OIL	1 5U0001 ~	-	←	
120	05411-00420	スプリングピン	PIN, SPRING	1	-		
130	17482-5792-0	スプリング (リタ-ン)	SPRING, RETURN	1	-		
140	15108-5728-0	ストツパ	STOPPER	1	-		
150	02056-50060	ナット	NUT	1	-		
160	1A021-5166-0	ガスケット (ポンプカバ-)	GASKET, PUMP COVER	1	-		
170	01023-50618	ボルト	BOLT	2	-		
180	01023-50622	ボルト	BOLT	2	-		
190	04012-50060	ヒラザガネ	WASHER, PLAIN	2	-		

↔ Interchangeable; ≠ not interchangeable; ← new for old; → old for new

0205 速度調整板 SPEED CONTROL PLATE



16444-007-23

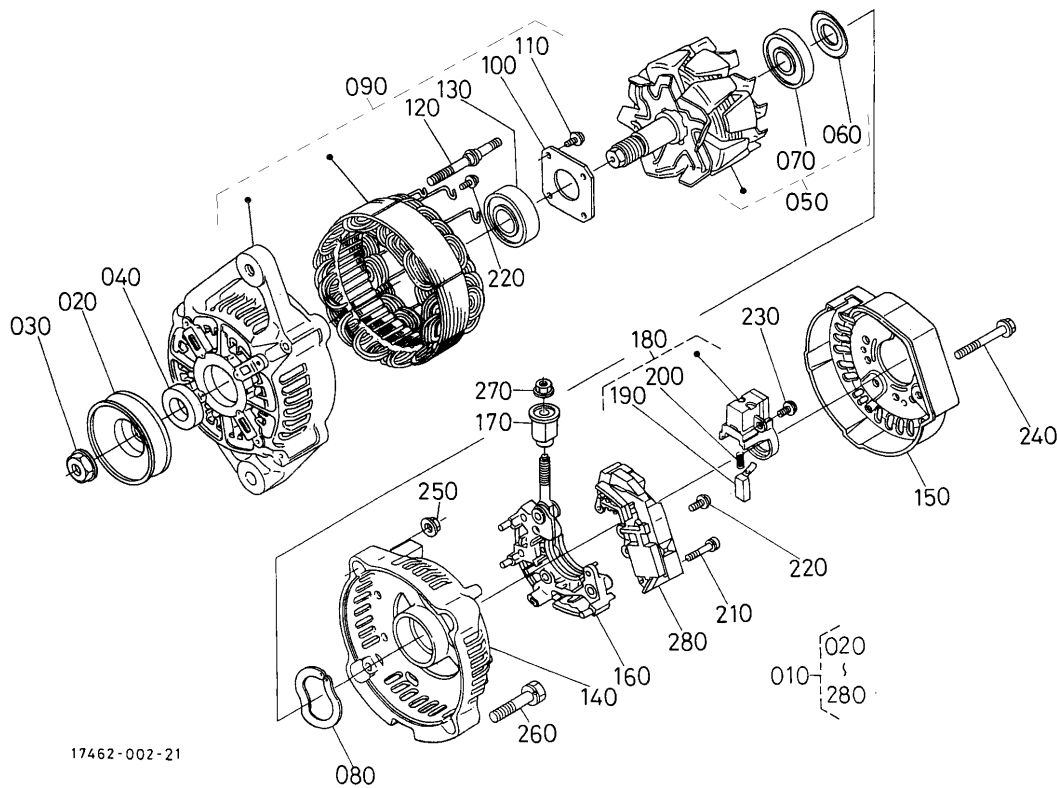
A: V2203-EB-BGDE-8

図番 REF. No.	品番 PART No.	部品名称	PART NAME	数量 Q'TY/S.No.		互換性 I.C.	備考 REMARKS
				A	B		
010	1G628-5435-0	ボルト, アツシ (チヨウセイ)	ASSY BOLT, ADJUSTMENT	1	-		
020	15601-9201-2	ナット	NUT	1	-		
030	15601-9665-0	パッキン	GASKET	2	-		
040	15841-1462-0	フクロナット	NUT	1	-		
050	----	ブランク	BLANK	-	-		
060	----	ブランク	BLANK	-	-		
070	17076-5711-0	ソコチヨウセイパン	PLATE, SPEED CONTROL	1	-		
080	----	ブランク	BLANK	-	-		
090	----	ブランク	BLANK	-	-		
100	04811-10160	Oリング	O RING	1	-		
110	----	ブランク	BLANK	-	-		
120	13622-1667-0	カムシム	SHIM, CAMSHAFT	1	-		
130	17079-5738-0	カラー NA	COLLAR	1	-		
140	17076-5716-2	キリカエレバ	LEVER, CHANGE	1	-		
150	36919-2782-0	レバ - グリップ (PTO)	GRIP, PTO LEVER	1	-		
160	15841-9201-0	ナット	NUT, SPEED CONTROL	2	-		
170	17076-5715-2	ソコチヨウセイレバ	LEVER, SPEED CONTROL	1	-		
180	05411-00318	スプリングピン	PIN, SPRING	1	-		
190	17076-5751-0	キリカエスプリング	SPRING, CHANGE	1	-		
200	05012-00412	ヘイコウピン	PIN, STRAIGHT	1	-		
210	15439-5721-0	ガスケット (プレート)	GASKET, PLATE	1 ~ 5R9999	-		
210	1E147-5721-0	ガスケット (プレート)	GASKET, PLATE	1 5S0001 ~	-	←	
220	01023-50620	ボルト	BOLT	2	-		
230	15221-8821-0	スタッド	STUD	2	-		
240	04512-60060	バネザガネ	WASHER, SPRING	2	-		
250	02056-50060	ナット	NUT	2	-		

↔ Interchangeable; ≠ not interchangeable; ← new for old; → old for new

0403

オルタネータ分解 ALTERNATOR (COMPONENT PARTS)



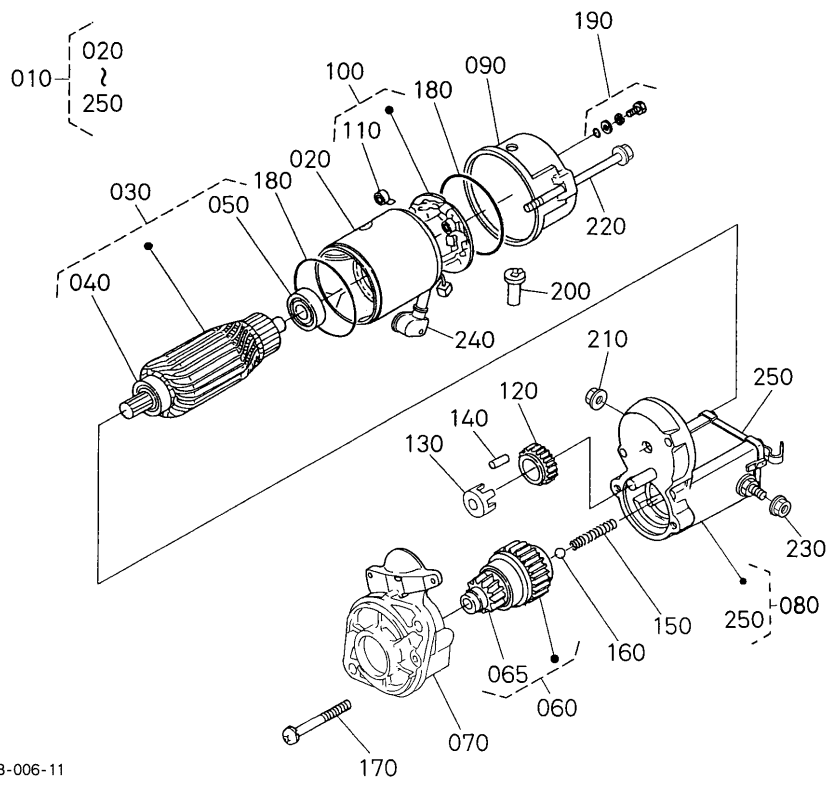
17462-002-21

A: V2203-EB-BGDE-8

図番 REF. No.	品番 PART No.	部品名称	PART NAME	数量 Q'TY/S.No.		互換性 I.C.	備考 REMARKS
				A	B		
010	16404-6401-2	オルタネータアツシ	ASSY ALTERNATOR	1	-		
020	16427-6411-0	プーリ(オルタネータ)	PULLEY, ALTERNATOR	1	-		
030	15881-9201-0	ナット	NUT	1	-		
040	15881-6415-0	カラー	COLLAR	1	-		
050	66436-6404-0	ロータ	ROTOR	1	-		
060	15881-6480-0	ベアリングカバー	COVER, BEARING	1	-		
070	16652-6477-0	ボールベアリング	BEARING, BALL	1	-		
080	15881-6481-0	スラストワッシャー	WASHER, THRUST	1	-		
090	66436-6402-0	ドライブエンドフレーム	ASSY FRAME, DRIVE END	1	-		
100	15881-6471-0	リテーナプレート	PLATE, RETAINER	1	-		
110	15881-9301-0	マルコネジ	SCREW, ROUND HEAD	4	-		
120	15881-6426-0	スルーボルト	BOLT, THROUGH	2	-		
130	16652-6478-0	ボールベアリング	BEARING, BALL	1	-		
140	15881-6406-0	エンドフレーム	FRAME, END	1	-		
150	16678-6423-0	カバー(エンド)	COVER, END	1	-		
160	15881-6485-0	レクチファイアアツシ	ASSY RECTIFIER	1	-		
170	15881-6490-0	インシュレーションブッシュ	BUSH, INSULATION	1	-		
180	16652-6431-0	ブラシホルダ	HOLDER, BRUSH	1	-		
190	15881-6409-0	ブラシ	BRUSH	2	-		
200	15881-6433-0	ブラシスプリング	SPRING, BRUSH	2	-		
210	15881-9302-0	マルコネジ	SCREW, ROUND HEAD	2	-		
220	15881-9303-0	マルコネジ	SCREW, ROUND HEAD	6	-		
230	15881-9304-0	マルコネジ	SCREW, ROUND HEAD	2	-		
240	15881-9104-0	ボルト	BOLT	3	-		
250	15881-9202-0	ナット	NUT	2	-		
260	15881-9105-0	ボルト	BOLT	2	-		
270	14182-9203-0	ナット	NUT	1	-		
280	16652-6460-0	レギュレータアツシ	ASSY REGULATOR	1	-		

↔ Interchangeable; ≠ not interchangeable; ← new for old; → old for new

0405 スタータ分解 STARTER (COMPONENT PARTS)



16468-006-11

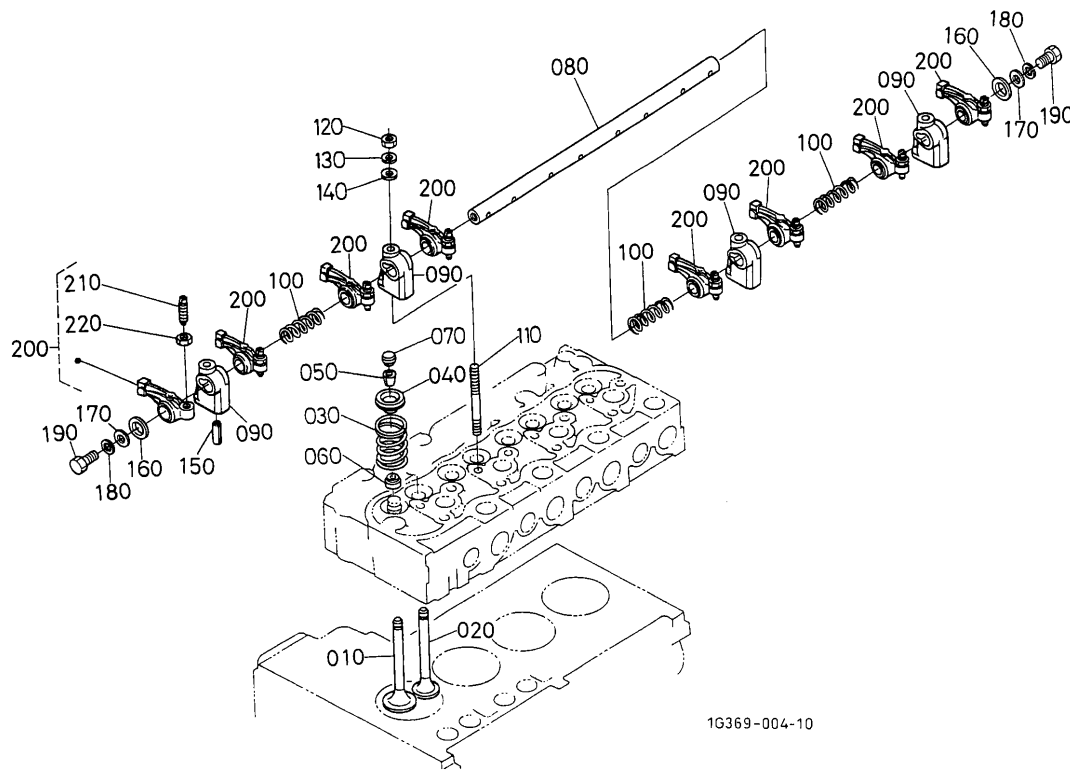
A: V2203-EB-BGDE-8

図番 REF. No.	品番 PART No.	部品名称	PART NAME	数量 Q'TY/S.No.		互換性 I.C.	備考 REMARKS
				A	B		
010	17381-6301-2	スタータアツシ	ASSY STARTER	1	-		
020	11197-6308-0	ヨークアツシ	ASSY YOKE	1	-		
030	11197-6307-0	アーマチュア, アツシ	ASSY ARMATURE	1	-		
040	11460-6350-0	ベアリング	BEARING	1	-		
050	11460-6353-0	ベアリング	BEARING	1	-		
060	15621-6304-0	クラッチ (オーバランニング)	CLUTCH, OVER RUNNING	1	-		
065	11233-6328-0	ピニオンギヤ	GEAR, PINION	1	-		
070	16484-6303-0	フレーム (ドライブ エンド)	FRAME, DRIVE END	1	-		
080	16484-6302-0	スイッチ (マグネチック)	ASSY SWITCH, MAGNETIC	1	-		
090	16484-6320-0	フレーム (エンド)	FRAME, END	1	-		
100	17381-6338-0	ホルダ - アツシ (ブラシ)	ASSY HOLDER, BRUSH	1	-		
110	15401-6339-0	ブラシ スプリング	SPRING, BRUSH	4	-		
120	11460-6327-0	ギヤ (2)	GEAR	1	-		
130	11460-6311-0	リテーナ	RETAINER	1	-		
140	19212-6310-0	ローラ	ROLLER	5	-		
150	11460-6312-0	スプリング	SPRING	1	-		
160	19212-9713-0	ボール	BALL	1	-		
170	11460-9331-0	ボルト	BOLT	2	-		
180	15511-9666-0	Oリング	O RING	2	-		
190	15511-6376-0	ボルトアツシ	ASSY BOLT	2	-		
200	16285-6357-0	パイプ (ドレイン)	PIPE, DRAIN	1	-		
210	16285-9201-0	ナット (ヘキサゴン)	NUT, HEXAGON	1	-		
220	11197-6332-0	ボルト	BOLT	2	-		
230	13963-9201-0	ナットヘキサゴン	NUT, HEXAGON	1	-		
240	11173-6313-0	カバー (ターミナル)	COVER, TERMINAL	1	-		
250	16285-9805-0	カバー, アツシ (スタータ, マグネ	ASSY COVER	1	-		

↔ Interchangeable; ≠ not interchangeable; ← new for old; → old for new

0600

バルブ・ロッカアーム VALVE AND ROCKER ARM



A: V2203-EB-BGDE-8

図番 REF. No.	品番 PART No.	部品名称	PART NAME	数量 Q'TY/S.No.		互換性 I.C.	備考 REMARKS
				A	B		
010	16415-1311-0	バルブ (インレット)	VALVE, INLET	4 ~ 6H9999	-		図番 010, 020 ※同時交換
010	1G896-1311-0	バルブ (インレット)	VALVE, INLET	4 6J0001 ~	-	≠	※
020	16415-1312-0	バルブ (エキゾースト)	VALVE, EXHAUST	4 ~ 6H9999	-		図番 010, 020 ※同時交換
020	1G896-1312-0	バルブ (エキゾースト)	VALVE, EXHAUST	4 6J0001 ~	-	≠	※
030	15221-1324-0	バルブスプリング	SPRING, VALVE	8	-		
040	15221-1333-0	バルブスプリングリテーナ	RETAINER, VALVE SP.	8	-		
050	15221-1398-0	コレット (2ヶ-セット)	COLLET, VALVE SPRING	8	-		SET
060	15221-1315-3	シール (バルブステム)	SEAL, VALVE STEM	8	-		
070	15221-1328-0	キャップ (バルブ)	CAP, VALVE	8	-		
080	1A091-1426-0	シャフト (ロッカアーム)	SHAFT, ROCKER ARM	1	-		
090	15221-1435-3	ブラケット (ロッカアーム)	BRACKET, ROCKER ARM	4	-		
100	15221-1431-0	ロッカアームスプリング	SPRING, ROCKER ARM	3	-		
110	15521-9150-0	スタッド	STUD	4	-		
120	02156-50080	ナット	NUT	4	-		
130	04512-60080	ハネザガネ	WASHER, SPRING	4	-		
140	04012-50080	ヒラザガネ	WASHER, PLAIN	4	-		
150	05411-00528	スプリングピン	PIN, SPRING	1	-		
160	15221-1443-0	ロッカアームシクザガネ	WASHER, R-ARM. SHAFT	2	-		
170	04013-60080	ヒラザガネ	WASHER, PLAIN	2	-		
180	04512-60080	ハネザガネ	WASHER, SPRING	2	-		
190	01153-50812	ボルト	BOLT	2	-		
200	15621-1403-0	ロッカアームアツシ	ASSY ROCKER ARM	8	-		
210	15521-1423-0	チヨウセイネジ	SCREW, ADJUSTING	8	-		
220	15021-1424-0	ナット	NUT	8	-		

↔ Interchangeable; ≠ not interchangeable; ← new for old; → old for new

品番索引 NUMERICAL INDEX

品番 PART No.	頁 PAGE	図番 REF. No.	品番 PART No.	頁 PAGE	図番 REF. No.	品番 PART No.	頁 PAGE	図番 REF. No.	品番 PART No.	頁 PAGE	図番 REF. No.
T0070-1642-0	34	070	03054-50308	22	080	08153-06205	15	030	15248-6370-0	36	030
01023-50616	23	040	04012-50060	16	190	09318-88200	6	090	15261-9601-0	3	110
01023-50618	16	170		17	060	10244-4232-0	21	040	15321-2516-3	14	030
	30	110	04012-50080	3	070	11173-6313-0	27	240	15321-7326-0	29	110
01023-50620	5	230		4	150	11197-6307-0	27	030	15401-6339-0	27	110
	20	220		17	030	11197-6308-0	27	020	15401-9201-0	16	030
01023-50622	16	180		32	140	11197-6332-0	27	220	15401-9569-0	18	110
01025-50630	19	100	04013-60060	21	190	11233-6328-0	27	065	15401-9665-0	18	018
01053-50518	19	040	04013-60080	32	170	11460-6311-0	27	130	15434-0161-3	2	010
01053-50650	9	030	04512-60050	19	050	11460-6312-0	27	150	15439-5721-0	20	210
01073-51032	14	080	04512-60060	5	300	11460-6327-0	27	120	15451-9233-0	6	100
01073-51042	14	085		9	040	11460-6350-0	27	040	15469-3361-0	1	130
01073-51250	14	100		19	080	11460-6353-0	27	050	15471-1452-0	6	020
01123-50818	11	090		20	240	11460-9331-0	27	170	15471-2331-2	12	140
	11	160		24	070	13622-1667-0	20	120	15471-2411-0	12	120
01123-50820	29	040	04512-60080	3	060	13963-9201-0	27	230	15471-3501-3	9	010
01123-50822	33	040		4	140	14182-9203-0	25	270	15471-5132-0	18	015
01123-50825	10	070		4	140	14301-4275-0	18	100	15471-5798-0	16	110
01123-50828	10	080		26	070	14681-4201-0	18	090	15471-6001-0	17	010
	30	070		29	080	14901-2131-0	12	030	15471-6016-2	17	050
01123-50835	29	130	04512-60080	30	090	14971-4275-0	21	030	15471-9153-0	3	040
01123-50840	6	050		32	130	15021-1424-0	32	220	15472-5455-0	5	280
01123-50860	4	080		32	180	15021-3366-0	1	140	15511-6376-0	27	190
01123-50865	15	230	04512-60100	14	090		6	110	15511-9666-0	27	180
01123-60814	15	190		26	050		16	050	15512-9601-0	29	160
01123-60816	2	090	04512-60120	14	110	15108-5728-0	16	140	15521-0468-0	14	050
	3	030	04612-00250	15	200	15109-7336-0	29	100	15521-0479-0	14	060
	14	070	04717-01000	28	020	15221-0175-0	3	020	15521-1423-0	32	210
	17	020	04717-02150	29	170	15221-0337-0	3	090	15521-1651-5	11	060
01127-50830	24	050	04724-00160	2	070	15221-0338-0	1	060	15521-2214-2	12	070
01133-51030	26	020	04811-10070	19	200	15221-0339-0	1	070	15521-2436-0	11	120
01153-50812	32	190	04811-10160	20	100	15221-0349-0	3	100	15521-2437-0	11	130
01153-50865	15	230	04811-10290	22	070	15221-1315-3	32	060	15521-3693-0	4	190
01153-50870	4	090	04811-10300	12	160	15221-1324-0	32	030	15521-4310-0	22	100
	29	060	04811-50650	22	130	15221-1328-0	32	070	15521-4315-0	22	090
01153-50880	4	110	04816-00160	22	150	15221-1333-0	32	040	15521-4352-2	22	030
01153-50895	4	130	04817-00150	4	030	15221-1398-0	32	050	15521-4354-2	22	060
01513-50822	34	060	04817-00160	4	100	15221-1431-0	32	100	15521-4355-2	22	050
01517-51028	26	030	04817-00200	2	035	15221-1435-3	32	090	15521-4367-2	22	040
01518-50822	30	080	04817-00360	4	040	15221-1443-0	32	160	15521-5427-0	16	060
01754-50635	31	030	04817-50300	5	260	15221-1627-0	11	080	15521-7303-5	30	010
01754-50820	18	040	05012-00408	1	080	15221-1632-0	15	180	15521-7314-0	5	320
01754-50830	19	090	05012-00412	20	200	15221-2336-0	12	170	15521-7332-0	4	210
01754-50885	4	120	05012-00609	1	090	15221-2401-0	11	100	15521-7355-0	30	020
01774-51000	24	030	05012-00612	1	100	15221-2432-0	11	140	15521-7415-0	31	020
02056-50060	5	310		4	060	15221-2498-0	11	110	15521-9150-0	32	110
	16	150	05012-01018	1	110	15221-3365-0	1	120	15521-9233-0	16	040
	20	250	05411-00318	20	180	15221-3370-0	1	150	15521-9602-0	1	020
	24	060	05411-00420	16	120		3	160	15521-9603-0	1	030
02114-50080	26	060	05411-00528	32	150	15221-3568-2	9	070	15543-8304-0	29	150
02156-50080	3	050	05525-60600	17	070	15221-6641-0	19	070	15601-0456-0	10	190
	29	070	05712-00410	9	060	15221-8821-0	20	230	15601-1555-0	11	010
	30	100	05712-00525	15	050	15221-9153-0	3	040	15601-9201-2	20	020
	32	120	05712-00720	11	070		18	050	15601-9665-0	20	030
02176-50100	26	040		12	130		29	050	15602-6382-0	14	020
02751-50080	18	060		24	090		34	040	15621-1403-0	32	200
02761-50040	21	180	06311-55010	28	010	15225-1621-4	15	210	15621-6304-0	27	060
02771-60100	24	110	07715-00401	11	050	15241-3695-0	4	180	15628-3211-0	2	080
	26	040		12	100	15241-6758-0	21	050	15694-6599-0	35	010
03024-50520	21	150	07715-03213	4	200	15248-6359-0	36	010	15748-6057-0	18	080

品番索引 NUMERICAL INDEX

品番 PART No.	頁 PAGE	図番 REF. No.	品番 PART No.	頁 PAGE	図番 REF. No.	品番 PART No.	頁 PAGE	図番 REF. No.	品番 PART No.	頁 PAGE	図番 REF. No.
15766-7343-0	30	060	16652-6478-0	25	130	17371-7411-0	31	010	1A021-2131-0	12	030
15841-1462-0	20	040	16661-7305-0	30	040	17377-1231-2	34	010	1A021-3229-0	4	160
15841-3901-0	28	030	16662-1602-0	15	010	17381-6301-2	26	010	1A021-3515-0	9	020
15841-5362-2	21	070	16662-5115-0	15	040		27	010	1A021-5166-0	16	160
15841-5385-0	21	130	16662-5506-0	15	120	17381-6338-0	27	100	1A021-7292-0	29	030
15841-5386-0	21	140	16662-5525-0	15	125	17391-9616-0	1	040	1A021-7333-0	4	220
15841-9201-0	20	160	16662-5527-0	15	110	17456-3642-0	8	020	1A021-7351-0	30	030
15847-7313-0	1	160	16662-5562-0	15	240	17462-6060-0	35	020	1A021-7352-0	30	050
15852-3314-0	5	250	16678-6423-0	25	150	17462-7270-2	29	010	1A021-9103-0	4	090
15881-6406-0	25	140	16691-5798-0	16	110	17475-0461-0	14	040	1A041-0709-3	10	010
15881-6409-0	25	190	16851-9601-0	4	020	17475-2501-0	14	010	1A051-1622-0	15	220
15881-6415-0	25	040	16873-8843-0	22	110	17482-5770-5	16	070	1A091-0436-2	10	040
15881-6426-0	25	120	17076-4301-2	22	010	17482-5770-6	16	070	1A091-0454-0	10	020
15881-6433-0	25	200	17076-5409-3	16	010	17482-5772-0	16	100		10	110
15881-6471-0	25	100	17076-5410-7	16	020	17482-5792-0	16	130		10	140
15881-6480-0	25	060	17076-5611-0	19	190	17490-7425-2	31	005		10	170
15881-6481-0	25	080	17076-5623-0	19	060	19013-0345-0	3	140	1A091-0482-0	10	060
15881-6485-0	25	160	17076-5711-0	20	070	19013-1511-0	11	020	1A091-0704-3	10	100
15881-6490-0	25	170	17076-5715-2	20	170	19077-0304-8	3	080	1A091-0705-3	10	130
15881-9104-0	25	240	17076-5716-2	20	140	19077-0331-0	3	150	1A091-0706-3	10	160
15881-9105-0	25	260	17076-5751-0	20	190	19077-2111-2	12	010	1A091-1182-2	33	030
15881-9201-0	25	030	17076-5774-0	19	180	19077-2177-0	13	250	1A091-1235-0	34	030
15881-9202-0	25	250	17076-8867-0	38	010	19077-2178-0	13	260	1A091-1236-0	34	020
15881-9301-0	25	110	17079-5738-0	20	130	19077-2191-2	12	010	1A091-1426-0	32	080
15881-9302-0	25	210	17089-0413-0	4	070	19077-5209-2	18	020	1A091-2347-0	12	180
15881-9303-0	25	220	17114-0513-0	6	040	19077-5211-3	18	025	1A091-2348-0	10	030
15881-9304-0	25	230	17114-1176-0	33	010	19077-5212-3	18	030		10	120
15951-3375-0	2	060	17114-1180-0	33	005	19077-5365-0	21	080		10	150
16221-7327-0	29	120	17114-1451-0	6	010	19077-5371-4	21	090		10	180
16241-0567-0	6	060	17121-5203-0	23	010	19077-5372-3	21	100	1A091-2353-0	12	200
16271-9616-0	1	050	17182-0402-0	4	010	19077-5373-3	21	110	1A091-2354-0	12	210
16285-6357-0	27	200	17182-0502-0	6	030	19077-5374-3	21	120	1A091-2391-0	12	180
16285-9201-0	27	210	17182-0551-0	6	080	19077-6551-0	21	160	1A091-2392-0	12	180
16285-9805-0	27	250	17182-0555-0	33	020	19077-9730-0	15	170	1A091-2393-0	10	030
16326-3375-0	2	040	17182-1449-0	6	070	19202-0414-0	13	220		10	120
16404-6401-2	24	010	17182-3311-0	5	270	19202-2325-0	12	150		10	150
	25	010	17182-5605-0	19	010	19202-2328-0	12	110		10	180
16414-3243-0	7	010	17182-5641-2	19	140	19202-3566-0	9	050	1A091-2394-0	10	030
16415-0175-2	3	010	17182-5642-0	19	150	19202-7428-0	24	080		10	120
16415-1311-0	32	010	17182-6011-4	17	080	19212-6310-0	27	140		10	150
16415-1312-0	32	020	17182-9151-0	5	290	19212-9713-0	27	160	1A091-2394-0	10	180
16424-9101-0	4	130	17183-5165-0	16	080	19434-7301-4	29	140	1A091-2395-0	12	200
16427-6411-0	25	020	17265-9702-0	24	100	19818-2425-0	11	150	1A091-2396-0	12	200
16427-6442-0	24	020	17311-2201-0	12	050	19818-5526-0	15	100	1A091-2397-0	12	210
16429-9201-0	34	050	17311-2231-0	12	080	19818-5528-0	15	130	1A091-2398-0	13	210
16454-4250-2	21	010	17311-2297-0	12	080	19818-5534-0	15	160	1C010-1356-0	3	130
16454-5361-0	21	060	17311-2298-0	12	080		19	170	1E017-3365-0	30	130
16454-5390-0	21	200	17321-1358-0	3	120	19818-5538-0	15	140	1E147-5721-0	20	210
16467-9101-0	4	080	17331-2105-0	12	020	19818-5545-0	15	070	1G065-4236-0	37	010
16467-9102-0	4	110		13	230	19818-5546-0	15	080	1G279-2133-0	12	040
16467-9103-0	4	100	17331-2109-0	13	240	19818-5551-0	15	090	1G369-7334-0	29	090
16484-6302-0	27	080	17331-2198-0	12	060	19818-5560-0	15	150	1G492-1622-0	15	220
16484-6303-0	27	070	17331-4250-0	21	020		19	160	1G513-3655-0	8	030
16484-6320-0	27	090	17331-5774-0	16	090	19818-5615-0	19	030	1G622-3641-3	8	010
16494-0101-5	1	010	17331-6015-0	17	040	19818-5628-0	4	050	1G628-5101-0	18	010
16494-0101-6	1	010	17331-7334-2	29	020	19818-5648-0	19	130	1G628-5435-0	20	010
16641-2301-3	12	090	17333-9101-3	2	030	19844-5204-0	23	020	1G751-5214-0	23	030
16652-6431-0	25	180	17343-1601-0	11	030	1A001-4313-0	22	105	1G778-6556-0	21	170
16652-6460-0	25	280	17367-9102-0	4	120	1A001-4316-0	22	120	1G780-0162-0	2	020
16652-6477-0	25	070	17367-9103-0	4	100	1A001-4393-0	22	140	1G900-3230-2	4	170

品番索引 NUMERICAL INDEX

品番 PART No.	頁 PAGE	図番 REF. No.	品番 PART No.	頁 PAGE	図番 REF. No.	品番 PART No.	頁 PAGE	図番 REF. No.	品番 PART No.	頁 PAGE	図番 REF. No.
1G851-0481-2	10	050									
1G861-9101-0	2	030									
1G896-1311-0	32	010									
1G896-1312-0	32	020									
1G896-5220-0	18	030									
1G911-0446-0	10	090									
32210-2758-0	1	027									
34150-2758-0	1	025									
36919-2782-0	20	150									
66436-6402-0	25	090									
66436-6404-0	25	050									
6C040-5541-2	36	020									
6C090-5896-0	2	050									

KUBOTA

- U.S.A. : **KUBOTA ENGINE AMERICA CORPORATION**
505 Scheller Road, Lincolnshire, Illinois 60069 U.S.A.
Telephone : (847)955-2500
- Canada : **KUBOTA CANADA LTD.**
5900 14th Avenue, Markham, Ontario, L3S 4K4, Canada
Telephone : (905)294-7477
- France : **KUBOTA EUROPE S.A.S**
19-25, Rue Jules Verceyrysse, Z.I. BP88, 95101 Argenteuil Cedex, France
Telephone : (33)1-3426-3434
- Italy : **KUBOTA EUROPE S.A.S Italy Branch**
Via Grandi, 29 20068 Peschiera Borrome (MI) Italy
Telephone : (39)02-51650377
- Germany : **KUBOTA (DEUTSCHLAND) GmbH**
Senefelder Str. 3-5 63110 Rodgau /Nieder-Roden, Germany
Telephone : (49)6106-873-0
- U.K. : **KUBOTA (U.K.) LTD.**
Dormer Road, Thame, Oxfordshire, OX9 3UN, U.K.
Telephone : (44)1844-214500
- Australia : **KUBOTA TRACTOR AUSTRALIA PTY LTD.**
100 Keilor Park Drive, Tullamarine, Victoria 3043 Australia
Telephone : (61)-3-9279-2000
- Malaysia : **SIME KUBOTA SDN. BHD.**
No.3 Jalan Sepadu 25/123 Taman Perindustrian Axis,
Seksyen 25, 40400 Shah Alam, Selangor Darul Ehsan Malasia
Telephone : (60)3-736-1388
- Philippines : **KUBOTA AGRO-INDUSTRIAL MACHINERY PHILIPPINES, INC.**
155 Panay Avenue, South Triangle Homes, 1103 Quezon City, Philippines
Telephone : (63)2-9201071
- Indonesia : **P.T. KUBOTA INDONESIA**
JALAN. Setyabudi 279, Semarang, Indonesia
Telephone : (62)-24-7472849
- Japan : **KUBOTA Corporation**
Engine Export Dept.
2-47, Shikitsuhigashi 1-chome, Naniwa-ku, Osaka, Japan 556-8601
Telephone : (81)6-6648-2155 Fax : (81)6-6648-3521

純正部品を使いましょう

補修用部品は、安心してご使用いただける純正部品をお買い求めください。
市販類似品をお使いになりますと機械の不調や、機械の寿命を短くする原因になります。

純正アタッチメントを使いましょう

純正アタッチメントは一番よくマッチするように研究され、徹底した品質管理のもとで生産・出荷していますので、安心して使っていただけます。
市販類似品をお使いになりますと、作業能率の低下や機械の寿命を短くする原因となります。

下表は、部品表編集データで本文（部品表）ご注文内容とは、関係ありません。

PIES No.		EDA0001233
BLOCK No.	LINE No.	A
01	01	1G369-35000 V2203-EB-BGDE-8

株式会社クボタ

本社：〒556-8601 大阪府大阪市浪速区敷津東1丁目2番47号
機械札幌事務所：電(011)662-2121 〒063-0061 北海道札幌市西区西町北16丁目1番1号
機械東日本事務所：電(048)862-1121 〒338-0832 埼玉県さいたま市桜区西堀5丁目2番36号
機械西日本事務所：電(06)6470-5970 〒661-8567 兵庫県尼崎市浜1丁目1番1号
機械福岡事務所：電(092)606-3161 〒811-0213 福岡県福岡市東区和白丘1丁目7番3号

クボタ機械サービス株式会社

本社営業技術部：電(072)241-8092 〒590-0823 大阪府堺市堺区石津北町64番地
北海道営業技術推進部：電(011)662-2121 〒063-0061 北海道札幌市西区西町北16丁目1番1号
秋田営業技術推進部：電(018)845-1644 〒011-0901 秋田県秋田市寺内字大小路207-54
仙台営業技術推進部：電(022)384-5162 〒981-1221 宮城県名取市田高字原182番地の1
東京営業技術推進部：電(048)862-1588 〒338-0832 埼玉県さいたま市桜区西堀5丁目2番36号
新潟営業技術推進部：電(025)285-1263 〒950-0992 新潟県新潟市上所上1丁目14番15号
金沢営業技術推進部：電(076)275-1121 〒924-0038 石川県白山市下柏野町956-1
名古屋営業技術推進部：電(0586)24-5111 〒491-0031 愛知県一宮市観音町1番地の1
大阪営業技術推進部：電(06)6470-5860 〒661-8567 兵庫県尼崎市浜1丁目1番1号
米子営業技術推進部：電(0859)39-3181 〒689-3547 鳥取県米子市流通町430-12
岡山営業技術推進部：電(086)279-4511 〒703-8216 岡山県岡山市宍甘275番地
株式会社四国クボタ 営業技術課：電(087)874-8500 〒769-0102 香川県綾歌郡国分寺町国分字向647-3
福岡営業技術推進部：電(092)606-3725 〒811-0213 福岡県福岡市東区和白丘1丁目7番3号
熊本営業技術推進部：電(096)357-6181 〒861-4147 熊本県下益城郡富合町大字廻江846-1

株式会社クボタアグリ東日本

東北系統推進部：電(018)845-1601 〒011-0901 秋田県秋田市寺内字大小路207-54
関東・甲信越系統推進部：電(048)862-1124 〒338-0832 埼玉県さいたま市桜区西堀5丁目2番36号

株式会社クボタアグリ西日本

中部・近畿系統推進部：電(06)6470-5850 〒661-8567 兵庫県尼崎市浜1丁目1番1号
株式会社四国クボタ 系統推進部：電(087)874-8500 〒769-0102 香川県綾歌郡国分寺町国分字向647-3

株式会社クボタアグリ九州

九州系統事業推進部：電(092)606-3166 〒811-0213 福岡県福岡市東区和白丘1丁目7番3号

クボタエンジン販売サービス株式会社

本社部品課：電(06)6648-3976 〒556-8601 大阪府大阪市浪速区敷津東1丁目2番47号
横浜営業所：電(045)471-4646 〒222-0033 神奈川県横浜市港北区新横浜1丁目25番11号

株式会社クボタ 部品事業部

西日本総合部品センター：電(072)245-8601 〒592-8331 大阪府堺市西区築港新町3丁8番
東日本総合部品センター：電(0297)52-0510 〒300-2402 茨城県つくばみらい市坂野新田10
北海道部品センター：電(011)376-2335 〒061-1274 北海道北広島市大曲工業団地3丁目1番地
九州部品センター：電(092)606-3256 〒811-0213 福岡県福岡市東区和白丘1丁目7番3号